

PN-ST500AF 电脑挺度测定仪 Bending Stiffness Tester

产品简介

PN-ST500AF 电脑挺度测定仪是我公司根据相关标准规定设计开发的一款智能型电脑挺度测定仪，适用于测定厚度小于 2mm 的纸张、纸板及其它片状材料的抗弯曲挺度。

工作原理：在规定的弯曲长度下，将一端被夹持的试样弯曲到规定角度所需的弯曲力。

参考标准

QB/T 5559、GB/T 22364、GB/T 2679·3、ISO 2493.1

产品特点

1. 采用新模块电路设计，具有 WIFI 物联网功能。联网后可将测试结果保存到云服务器，通过专用 PN-QMS 系列品质管理系统，可进行数据查询、管理、报表、大数据分析统计和可视化大屏展示等；
2. 15° 挺度测试；
3. 测试时间可以设置 ((1~99) s)；
4. 测试角度变化由电机全自动控制，提高控制精度；
5. 3 种弯曲长度的测试：50mm、25mm、10mm；
6. 具有自动调零功能，测试前无需人工对靠试样；
7. 预置参数实现一键测试；
8. 优化测试程序，实现快速测试提高测试效率；
9. 单位可切换：mN、gf 和 ozf；
10. 采用气动夹持试样机构，夹头后方开口设计，拿取试样不接触测试区域，操作更方便。
11. 选配：可连接计算机专用测试软件，实时显示测试曲线、海量测试数据存储及查询、管理、分析、报表等功能。

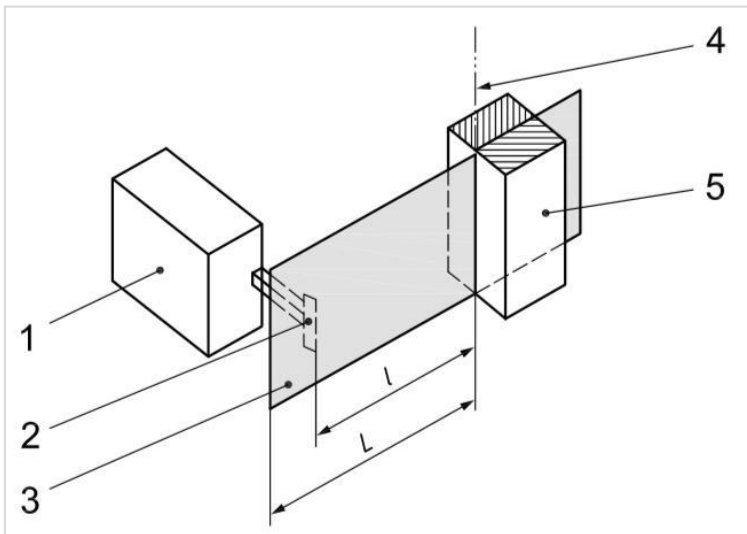


单位选择		
mN	gf	ozf
☰	↺	⬆

技术参数

1. 电 源： (100~240) VAC 2A 50/60Hz；
2. 示值误差： ±1%；
3. 示值变动性： ≤1%；
4. 分 辨 力： 0.1mN；
5. 量 程： ≤10000mN；
6. 弯曲长度： 50mm；25mm；10mm；(±0.1mm)；

7. 试样尺寸: 80mm×(38.0±0.2) mm;
8. 弯曲角度: (1~90)° 之间任意设置;
9. 显示: 5" 彩色触摸屏;
10. 打印输出: 模块式一体型热敏打印机;
11. 通讯输出: WIFI、RS232(标配)/USB(选配);
12. 气源压力: (0.6~0.8) MPa;
13. 环境条件: 室内温度(20±10)°C、相对湿度<85%;
14. 外形尺寸: (320×395×280)mm, (长×宽×高);
15. 净重: 11kg。



- 1——弯曲力测量装置
- 2——刀口
- 3——试样
- 4——旋转轴
- 5——夹头
- l——弯曲长度
- L——自由长度

